

Cámara Domo H4 Mini

La Domo H4 Mini es la cámara más pequeña y discreta de la plataforma H4 de Avigilon, ideal para aplicaciones en espacios limitados que requieren una cámara de vigilancia por huellas de tamaño mínimo. El innovador diseño modular de esta línea de cámaras permite fijarlas a los adaptadores de montaje en superficie, en techo o colgante para que se adapten con facilidad a las instalaciones más exigentes. Esta línea de cámaras proporciona una calidad de imagen excepcional, tecnología LightCatcher™, un Rango dinámico amplio (WDR) de doble exposición real e IR adaptativa en las variantes seleccionadas, todo ello a un nivel de precios básicos. Mediante el uso de las tecnologías HDSM SmartCodec™, Modo de escena inactiva y High Definition Stream Management™ patentada, las cámaras Domo H4 Mini minimizan los requisitos de ancho de banda y almacenamiento, a la vez que mantienen una alta calidad de imagen.



El modelo de montaje en superficie estándar tiene un tamaño de solo 2,9 pulgadas, que aumenta 2 pulgadas desde la superficie de la instalación. El adaptador de montaje en el techo opcional ofrece un perfil de solo 1,5 pulgadas, con un tamaño de 3,5 pulgadas. Esta línea de cámaras es ideal para aplicaciones discretas o espacios limitados, a la vez que ofrece una solución estéticamente agradable para entornos de interiores, como pasillos, entradas públicas y vestíbulos de bancos, colegios, establecimientos minoristas y hoteles.

El vanguardista diseño modular de la cámara Domo H4 Mini permite fijarla a la base que desee, de modo que puede intercambiarse fácilmente entre los montajes en superficie, en techo y colgante. Este diseño reduce el tiempo de instalación y ofrece flexibilidad a los instaladores. Los accesorios opcionales de color negro proporcionan aún más opciones de personalización para que encaje con el entorno.

La línea de cámaras Domo H4 Mini, que combina la potencia de las tecnologías HDSM™, HDSM SmartCodec y Modo de escena inactiva junto con el diseño modular de instalación fácil, proporciona una solución de seguridad fiable con un coste total de propiedad mínimo.

CARACTERÍSTICAS PRINCIPALES

Modelos con una resolución de 1,3; 2 y 3 megapíxeles
Objetivo fijo de 2,8 mm y f/1.2
Formato discreto y reducido, perfecto para aplicaciones en interiores
Innovador diseño modular para agilizar y facilitar la instalación
La tecnología IR adaptable al contenido proporciona una iluminación eficaz en todo el campo de visión al tiempo que conserva una excelente iluminación de la escena
La tecnología LightCatcher de Avigilon proporciona una calidad de imagen excepcional en entornos con poca luz
Rango dinámico amplio de doble exposición para entornos de iluminación complejos
Los LED IR integrados proporcionan una iluminación uniforme en la oscuridad, incluso a 0 lux, hasta un máximo de IR de 10 m de distancia en los modelos seleccionados
Tecnología Modo de escena inactiva de Avigilon HDSM SmartCodec para minimizar los requisitos de ancho de banda y almacenamiento
Se integra con el software de gestión de vídeo (VMS) Avigilon Control Center™ y cumple con ONVIF para proporcionar una integración con un VMS de terceros

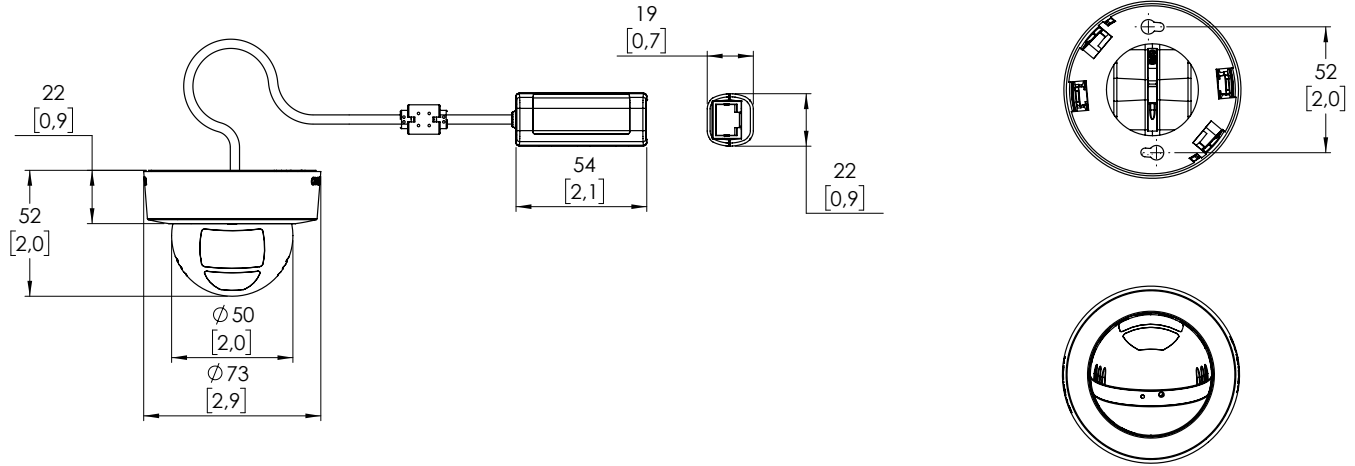
Especificaciones

		1,3 MP	2 MP	3 MP	
RENDIMIENTO DE IMAGEN	Sensor de imágenes	CMOS de barrido progresivo 1/2,8"			
	Relación de aspecto	5:4	16:9	4:3	
	Píxeles activos (H x V)	1280 (H) x 1024 (V)	1920 (H) x 1080 (V)	2048 (H) x 1536 (V)	
	Área de digitalización (H x V)	3,7 mm x 3 mm; 0,145" x 0,118"	5,6 mm x 3,1 mm; 0,22" x 0,122"	5,12 mm x 3,84 mm; 0,202" x 0,157"	
	Velocidad de imagen	30 fps	30 fps	20 fps	
	Iluminación mínima	Con IR	0,01 lux en modo color; 0 lux (f/1.2) en modo monocromo		0,02 lux en modo color; 0 lux (f/1.2) en modo monocromo
		Sin IR	0,01 lux en modo color; 0,002 lux (f/1.2) en modo monocromo		0,02 lux en modo color; 0,004 lux (f/1.2) en modo monocromo
	Iluminación IR	10 m (33 pies) de distancia máxima a 0 lux			
	Rango dinámico	100 dB			
	Escalado de resolución	Hasta 384 x 216			
	Filtro de reducción del ruido 3D	Sí			
	OBJETIVO	Objetivo	2,8 mm, F/1.2, IR corregida		
(Relación de aspecto) Campo de visión horizontal		(5:4) 74 °; (16:9) 110 °		(5:4) 94 °; (16:9) 100 °; (4:3) 100 °	
CONTROL DE IMAGEN	Método de compresión de imágenes	H.264 (MPEG-4 Part 10/AVC), Motion JPEG			
	Transferencia	Varios flujos H.264 y Motion JPEG			
	Gestión del ancho de banda	HDSM; HDSM SmartCodec; Modo de escena inactiva			
	Detección de movimiento	Píxel			
	Detección de alteración	Sí			
	Control electrónico del obturador	Automático, manual (1/6 a 1/8000 de s)			
	Control del diafragma	Automático, Manual			
	Control de día/noche	Automático, Manual			
	Control de parpadeo	50 Hz, 60 Hz			
	Balance de blancos	Automático, Manual			
	Compensación de contraluz	Ajustable			
	Zonas de privacidad	Hasta 64 zonas			
RED	Red	100BASE-TX			
	Tipo de cableado	CAT5			
	Conector	RJ-45			
	ONVIF	Conformidad con ONVIF con la versión 1.02, 2.00, Perfil S			
	Seguridad	Protección por contraseña, cifrado HTTPS, autenticación implícita, autenticación WS, registro de acceso de usuario, autenticación basada en el puerto 802.1x.			
	Protocolos	IPv6, IPv4, HTTP, HTTPS, SOAP, DNS, NTP, RTSP, RTCP, RTP, TCP, UDP, IGMP, ICMP, DHCP, Zeroconf, ARP			
	Protocolos de transferencia	RTP/UDP, multidifusión RTP/UDP, RTP/RTSP/TCP, RTP/RTSP/HTTP/TCP, RTP/RTSP/HTTPS/TCP, HTTP			
	Protocolos de gestión de dispositivos	SNMP v2c, SNMP v3			
	MECÁNICAS	Dimensiones (L. x An. x Al.)	MONTAJE EN SUPERFICIE	MONTAJE EN TECHO	MONTAJE COLGANTE
			73 mm x 73 mm x 52 mm (2,9" x 2,9" x 2,0")	89 mm x 89 mm x 39 mm (3,5" x 3,5" x 1,5")	73 mm x 73 mm x 113 mm (2,9" x 2,9" x 4,4")
N/D			1,0"	N/D	
Longitud del conjunto de cables		24 cm (9,4")			
Peso		H4M-D1: 118 g (0,26 lb)	H4M-D1: 152 g (0,34 lb)	H4M-D1: 162 g (0,35 lb)	
Cuerpo		Policarbonato y aluminio			
Carcasa		Montaje empotrado	Montaje en superficie, Grosor máximo del techo 1,0"	Montura colgante, Rosca NPT hembra de 1/2"	
Acabado		Gris frío, negro			
Rango de ajuste		Barrido de 360°, inclinación de -5° a 75°, azimut de ±115°			
ELÉCTRICAS		Consumo de energía	4 W		
	Fuente de alimentación	PoE: Conforme con IEEE802.3af Clase 2			
MEDIOAMBIENTALES	Temperatura de funcionamiento	De 0 °C a 50 °C (de 32 °F a 122 °F)			
	Temperatura de almacenamiento	De -30 °C a 70 °C (de -22 °F a 158 °F)			
	Humedad	De 0 a 95 % sin condensación			
	Entorno	Aplicaciones en interiores			
CERTIFICACIONES	Certificaciones/Directivas	UL, cUL, CE, ROHS, WEEE, RCM, EAC, KC, BIS			
	Seguridad	UL 62368-1, CSA 62368-1, IEC/EN 62368-1, IEC 62471			
	Emisiones electromagnéticas	FCC Sección 15 Subsección B Clase B, IC ICES-003 Clase B, EN 55032 Clase B, EN 61000-6-3, EN 61000-3-2, EN 61000-3-3, KN 32			
	Inmunidad electromagnética	EN 55024, EN 61000-6-1, EN 50130-4, KN 35			

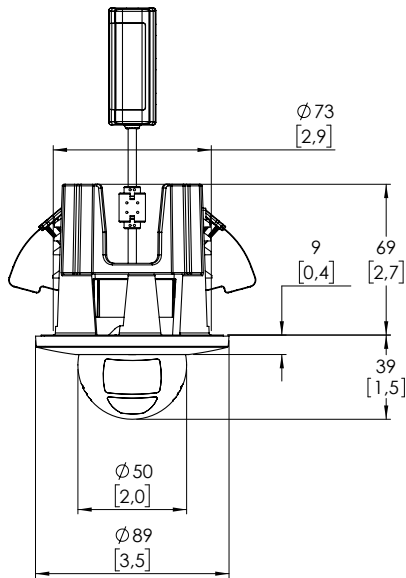
Dimensiones del contorno

[X,X]	MM
X	PULGADAS

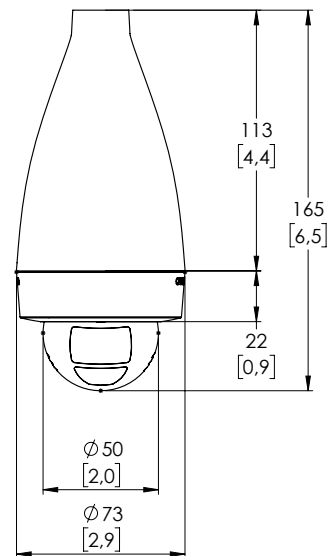
En superficie



En techo



Colgante



Información del pedido

	MP	WDR	Tecnología LightCatcher	Objetivo	IR	HDSM SmartCodec
1.3C-H4M-D1	1,3	✓	✓	2,8 mm		✓
1.3C-H4M-D1-IR	1,3	✓	✓	2,8 mm	✓	✓
2.0C-H4M-D1	2	✓	✓	2,8 mm		✓
2.0C-H4M-D1-IR	2	✓	✓	2,8 mm	✓	✓
3.0C-H4M-D1	3	✓	✓	2,8 mm		✓
3.0C-H4M-D1-IR	3	✓	✓	2,8 mm	✓	✓

H4M-BZL-BL1	Paquete de 5 engastes de montaje en superficie de color negro para cámaras Domo H4M
H4M-MT-DCIL1	Adaptador de montaje en el techo para cámaras Domo H4M
H4M-MT-DCIL1-BL	Adaptador de montaje en techo de color negro para cámaras Domo H4M
H4M-MT-NPTA1	Adaptador de montaje colgante para cámaras Domo H4M
H4M-MT-NPTA1-BL	Adaptador de montaje colgante de color negro para cámaras Domo H4M